

GIZA™

REEMPLAZO DE CUERPOS VERTEBRALES



Angulación anatómica de los platillos terminales

MBA®

Características

- Restauración de la altura intervertebral.
- Posibilidad de sustitución del cuerpo vertebral a nivel cervical, torácico y lumbar.
- Múltiples opciones de angulación con una simple rotación de los platillos terminales.
- Permite el relleno de injerto para favorecer el crecimiento óseo.
- Permite la distracción in-situ.
- Respeto a la lordosis y la cifosis vertebral.
- Posee elementos que ayudan a la fijación primaria.
- Dispone de una amplia superficie de contacto.

Tornillo de bloqueo-desbloqueo de platillo terminal

Platillo superior ajustable

Cilindro interno

Tornillo de bloqueo

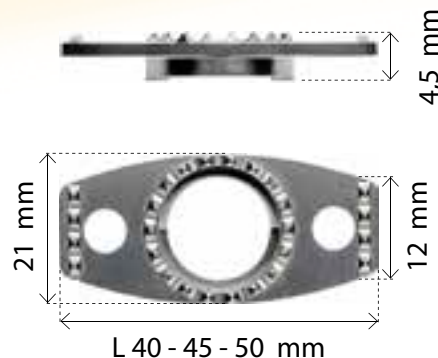
Orificio para tornillo de anclaje para elemento introductor o para retirada

Cilindro externo

Platillo inferior ajustable



Posibilidad de platillo terminal rectangular para reducir el riesgo de hundimiento (para implante torácico de Ø 21 mm)



Fabricado por:

Versatilidad mediante angulación de los platillos

El concepto de la caja telescópica Giza es único, proporcionando múltiples opciones de angulación para adaptarse a los segmentos vertebrales.

Cervical



2° / 5°

Tóraco-lumbar



4°

8°

12°

- Platillos terminales con ángulos ajustables para conseguir ángulos lordóticos variables.
- Platillos terminales ajustables colocados en los extremos del implante.
- Múltiples opciones de angulación mediante una simple rotación del platillo terminal.

Selección de la angulación

El cirujano puede aumentar las angulaciones del implante haciendo una rotación de 180 grados de los platillos terminales con el instrumento soporte de platillo terminal, para obtener diferentes grados de lordosis.



Para el relleno de las cajas

REPOS

Sustituto óseo

Hidroxiapatita pura



REPOS

Paste

Hidroxiapatita 38% + H₂O nanocrystalina



OFICINAS CENTRALES

Avda. Jardín Botánico 1345, Silos del Intra
33203 Gijón, Asturias. España
T: +34 985 195 505 F: +34 985 373 452
info@mba.eu www.mba.eu



DISTRIBUCIÓN España

DELEGACIÓN ANDALUCÍA
Juan Gris 16. 29006 Málaga
T: +34 952 040 300 F: +34 952 316 016

DELEGACIÓN ARAGÓN
Avd. Las Torres 24, planta 1ª, oficinas 3 y 4.
50008 Zaragoza
T: +34 976 461 092 F: +34 976 461 093

DELEGACIÓN ASTURIAS Y LEÓN
Avda. Jardín Botánico 1345. Silos del Intra
33203 Gijón, Asturias
T: +34 985 195 505 F: +34 985 373 452

DELEGACIÓN BALEARES
Carles Riba 1. 07004 Palma de Mallorca
T: +34 971 292 561 F: +34 971 298 601

DELEGACIÓN CANARIAS
León y Castillo 42, 5º B.
35003 Las Palmas de Gran Canaria
T: +34 928 431 176 F: +34 928 380 060

DELEGACIÓN CASTILLA LA MANCHA
Santa Bárbara, Local 2-4. 13003 Ciudad Real
T: +34 926 274 820 F: +34 926 230 552

DELEGACIÓN CASTILLA Y LEÓN
Democracia 1, bajo. 47011 Valladolid
T: +34 983 320 043 F: +34 983 267 646

DELEGACIÓN CATALUÑA
Sardenya 48, bajo 4. 08005 Barcelona
T: +34 93 224 70 25 F: +34 93 221 31 37

DELEGACIÓN COMUNIDAD VALENCIANA
Alberique 27, esc. izq. 1º, puerta 3. 46008 Valencia
T: +34 96 382 66 02 F: +34 96 385 98 56

DELEGACIÓN EXTREMADURA
Francisco Guerra 14. 06011 Badajoz
T: +34 924 207 208 F: +34 924 242 557

DELEGACIÓN GALICIA
Gran Vía 161, 1º C. 36210 Vigo
T: +34 986 484 400 F: +34 986 494 804

DELEGACIÓN MADRID
Calle Cronos 63, 1º, 1. 28037 Madrid
T: +34 91 434 05 30 F: +34 91 433 76 99

DELEGACIÓN NORTECENTRO
(País Vasco, Cantabria, Navarra y La Rioja)
Músico Sarasate 2-4, bajo. 48014 Bilbao
T: +34 944 396 432 F: +34 944 271 382

DISTRIBUCIÓN Italia

GALLARATE
Via Amatore Sciesa 40A
21013 Gallarte (VA) Italia
T: +39 0331 777312 F: +39 0331 777248

DISTRIBUCIÓN Portugal

Rua Manuel Pinto Azevedo 74, 2º A. 4100 320 Porto
T: +351 226 166 060 F: +351 226 166 069



MBA INCORPORADO, S.L.

www.mba.eu

MBA es una división de MBA SURGICAL EMPOWERMENT