


implantcast

Actinia[®]

Vástago femoral de cadera



MBA[®]

Actinia®

La artroplastia total de cadera ha evolucionado en los últimos años hasta niveles de éxito clínico difícilmente alcanzables por otras especialidades.

Sin embargo, las altas expectativas del paciente actual, unidas a la demanda por parte del cirujano de sistemas que permitan total flexibilidad intraoperatoria, exigen a los diseños actuales un excelente compendio de fiabilidad y versatilidad, a la vez que aseguren un máximo de conservación ósea.



Vástago femoral de cadera

El vástago Actinia, basado en principios de diseño y recubrimiento que han logrado los más altos estándares de éxito clínico, adapta su gama de opciones e instrumental a los requerimientos del mercado actual.

El sistema ofrece una solución global al cirujano de cadera, para tratar desde la patología degenerativa del adulto joven, hasta las opciones cementadas de hemiartroplastia para el paciente anciano.



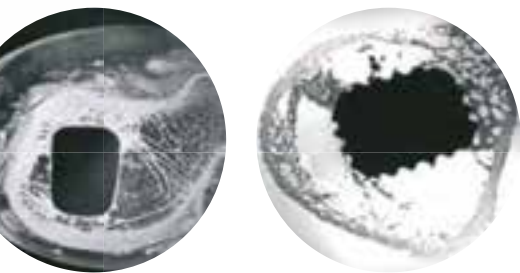
Estabilidad, simplicidad y versatilidad

DOBLE OFFSET

Las distintas opciones disponibles en la parte articular del implante dan la posibilidad de conseguir un óptimo equilibrio de las partes blandas una vez se haya seleccionado el tamaño del vástago.

ESTABILIDAD PRIMARIA

El diseño de doble cono "tapered", y su sección metafisaria cuadrangular son las bases de la estabilidad axial y rotacional del vástago Actinia.



FIJACIÓN DEFINITIVA

La osteointegración definitiva se consigue gracias al recubrimiento de Hidroxiapatita ImplaFix, que con un grosor 155µm aplicado en cámara de vacío, asegura las mejores condiciones para conseguir un crecimiento óseo sobre el implante.



OPCIÓN CEMENTADA

Para aquellos casos en los que la calidad ósea no permita una fijación no cementada, el vástago Actinia dispone de una opción de vástago cementado que mantiene el diseño del implante press-fit.

Fabricado en Cromo Cobalto, el vástago cementado Actinia utiliza el mismo instrumental que implante original, permitiendo al cirujano decidir intraoperatoriamente la opción que mejor se ajuste a sus necesidades de fijación primaria.



INSTRUMENTAL VERSÁTIL

La técnica quirúrgica del vástago Actinia, y el instrumental diseñado para su implantación han sido creados con el principal objetivo de reducir al máximo el tiempo quirúrgico de la implantación.

Las raspas compactadoras de hueso esponjoso preservan la estructura natural del hueso asegurando un excelente asentamiento primario y una integración definitiva del implante a largo plazo.

Alineado con las nuevas tendencias quirúrgicas mínimamente invasivas, el vástago Actinia dispone de un instrumental específico para facilitar la implantación por este tipo de abordajes.

Diseño

El vástago Actinia está diseñado para conseguir las premisas de estabilidad de una prótesis de cadera no cementada: Una excelente fijación primaria que, a través de una máxima preservación ósea, permita conseguir una osteointegración secundaria óptima a largo plazo.

Cono Morse 12/14

La sección extramedular del implante, con 135° CCD y dos offset disponibles, permite reproducir la anatomía articular del paciente, consiguiendo un perfecto equilibrio de las partes blandas.

Fabricado en Aleación de Titanio (Ti-6Al-4V), asegura una alta resistencia a la fatiga, a la vez que reduce la diferencia con el módulo de elasticidad óseo, minimizando el riesgo de dolor anterior.

El hombro proximal del vástago está reducido para conservar al máximo el stock óseo en la región trocantérica, así como permitir su implantación por abordajes mínimamente invasivos.

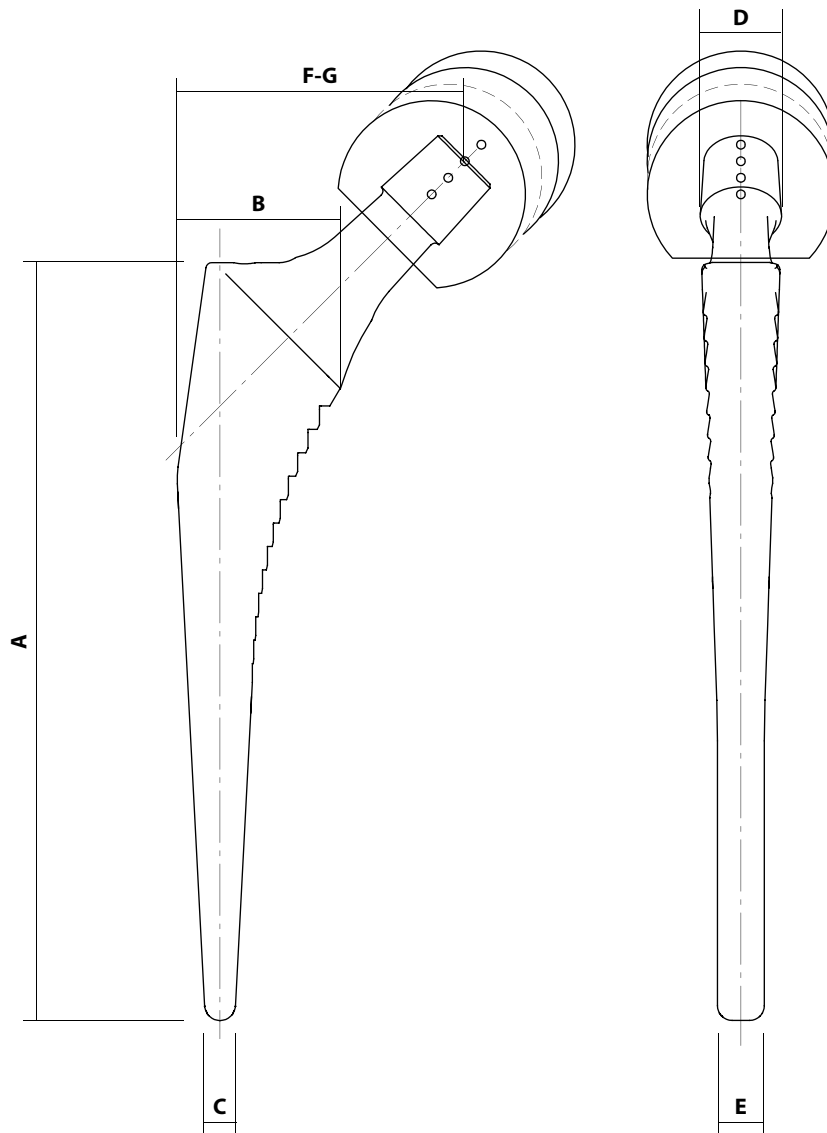
Adicionalmente a su diseño bicónico, las estrías transversales de la zona metafisaria maximizan la estabilidad axial permitiendo además una mayor zona de integración con el hueso esponjoso.

Distalmente el vástago cuenta con estrías longitudinales que evitan la rotación del implante en el canal femoral.



El perfil reducido del cuello femoral reduce el riesgo de "impingement", ampliando el rango de movilidad.

Dimensiones



	A	B	C	D	E	F	G
TAMAÑO	LONGITUD	ANCHO PROXIMAL A/P	ANCHO DISTAL A/P	ANCHO PROXIMAL M/L	ANCHO DISTAL M/L	OFFSET STANDARD	OFFSET EXTENDIDO
9	130 mm	27,9 mm	5,5 mm	13,3 mm	8 mm	39 mm	46 mm
10	140 mm	29,1 mm	6 mm	14,3 mm	9 mm	39,5 mm	47 mm
11	145 mm	30,3 mm	7 mm	14,7 mm	9,5 mm	40 mm	47,5 mm
12	150 mm	31,5 mm	7,8 mm	15,2 mm	10 mm	40,5 mm	48 mm
13	155 mm	32,4 mm	8,3 mm	15,5 mm	10 mm	41 mm	48,5 mm
14	160 mm	33,3 mm	9,3 mm	16,3 mm	10 mm	41,5 mm	49 mm
15	165 mm	34,9 mm	10,3 mm	16,8 mm	10 mm	42 mm	49,5 mm
16	170 mm	36,1 mm	10,8 mm	18,7 mm	10 mm	42,5 mm	49,5 mm

Passo 1

La planificación preoperatoria permite al cirujano tener una idea previa del nivel de la osteotomía así como del tamaño aproximado del componente definitivo a implantar. El sistema mantiene la misma técnica quirúrgica para las opciones cementada y no cementada de implantes. **(Fig. 1)**

Passo 2

En función de la planificación preoperatoria se realiza la osteotomía de la cabeza femoral. **(Fig. 2a y Fig. 2b)**

Passo 3

Para iniciar la preparación femoral y conseguir una alineación en el eje del canal femoral, previamente a la introducción de las raspas se utiliza el escoplo cajeadado (Ref. 75121099) y la broca intramedular (Ref. 75160005) acoplada al mango en "T" (Ref. 42230023). **(Fig. 3a y Fig. 3b)**

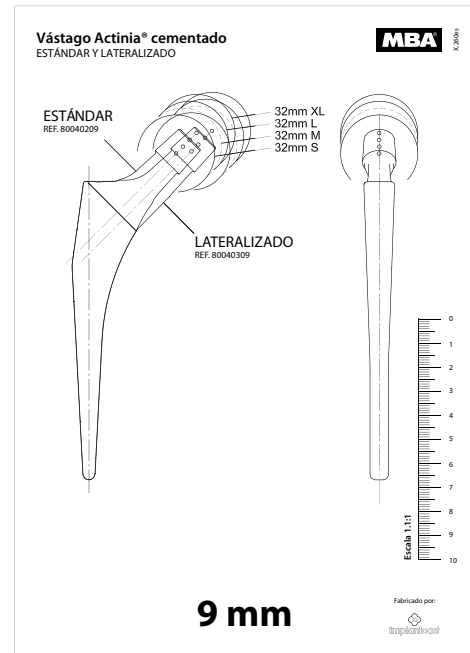


Fig. 1



Fig. 2a

Fig. 2b



Fig. 3a



Fig. 3b

Passo 4

A continuación, se comienza el raspado femoral empezando por la raspa más pequeña (*Ref.80049008*) acoplada al mango portarraspa (*Ref. 80049034*). Las raspsas deben profundizarse hasta la marca de profundidad situada en el mango portarraspa.

El raspado debe ser progresivo hasta conseguir una buena estabilidad rotacional de la raspa. (**Fig. 4a y Fig. 4b**)

Passo 5

Una vez alcanzado el tamaño de raspa adecuado se puede realizar una reducción de prueba, colocando el adaptador de cuello standard (*Ref. 80049028*) o lateralizado (*Ref. 80049029*) sobre la última raspa introducida.

Sobre el adaptador de cuello se coloca una cabeza de prueba (*Ref. 7962XXXX*) y se reduce la articulación para valorar la estabilidad, el offset y la longitud de la pierna. (**Fig. 5a y Fig. 5b**)



Fig. 4a



Fig. 4b



Fig. 5a



Fig. 5b

Passo 6

Tanto si se decide por la implantación de un vástago cementado como no cementado, el tamaño del implante elegido debe ser el mismo al de la última raspa utilizada. El implante final se posiciona y se impacta en el canal femoral con ayuda del impactador de vástago (Ref. 80049031). (Fig. 6)

Passo 7

Sobre el vástago definitivo es posible aun realizar una reducción con las cabezas de prueba. Finalmente se impacta la cabeza definitiva con la ayuda del impactador de cabeza femoral (Ref. 75124444). (Fig. 7)



Fig. 6

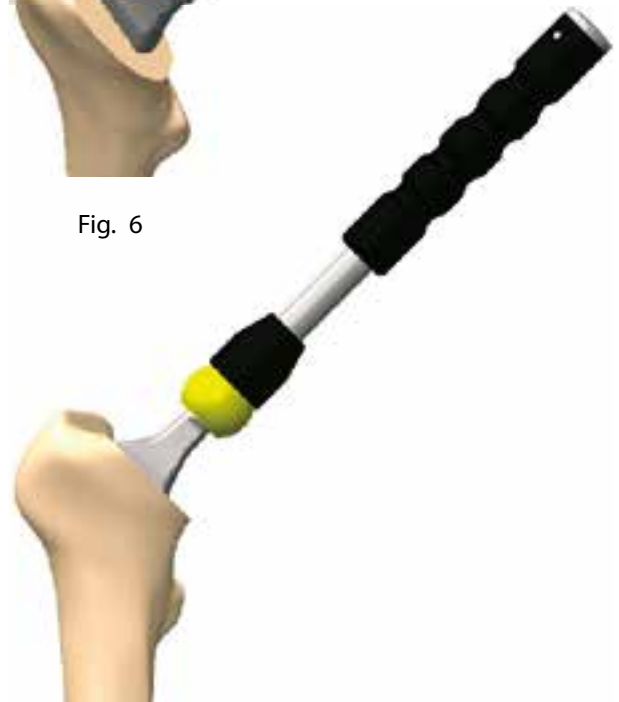


Fig. 7

IMPLANTES ACTINIA®

Vástago Actinia H.A.-C.



Standard

Lateralizado

Referencia	Tamaño	Referencia	Tamaño
80040009	9 mm	80040109	9 mm
80040010	10 mm	80040110	10 mm
80040011	11 mm	80040111	11 mm
80040012	12 mm	80040112	12 mm
80040013	13 mm	80040113	13 mm
80040014	14 mm	80040114	14 mm
80040015	15 mm	80040115	15 mm
80040016	16 mm	80040116	16 mm

Vástago Actinia cementado



Standard

Referencia	Tamaño
80040209	9 mm
80040210	10 mm
80040211	11 mm
80040212	12 mm
80040213	13 mm
80040214	14 mm
80040215	15 mm
80040216	16 mm

Cabeza Cromo Cobalto



Referencia	Medidas	Tamaño
23872800	28 mm	S
23872805	28 mm	M
23872810	28 mm	L
23872815	28 mm	XL
23873200	32 mm	S
23873205	32 mm	M
23873210	32 mm	L
23873215	32 mm	XL
23873600	36 mm	S
23873605	36 mm	M
23873610	36 mm	L
23873615	36 mm	XL

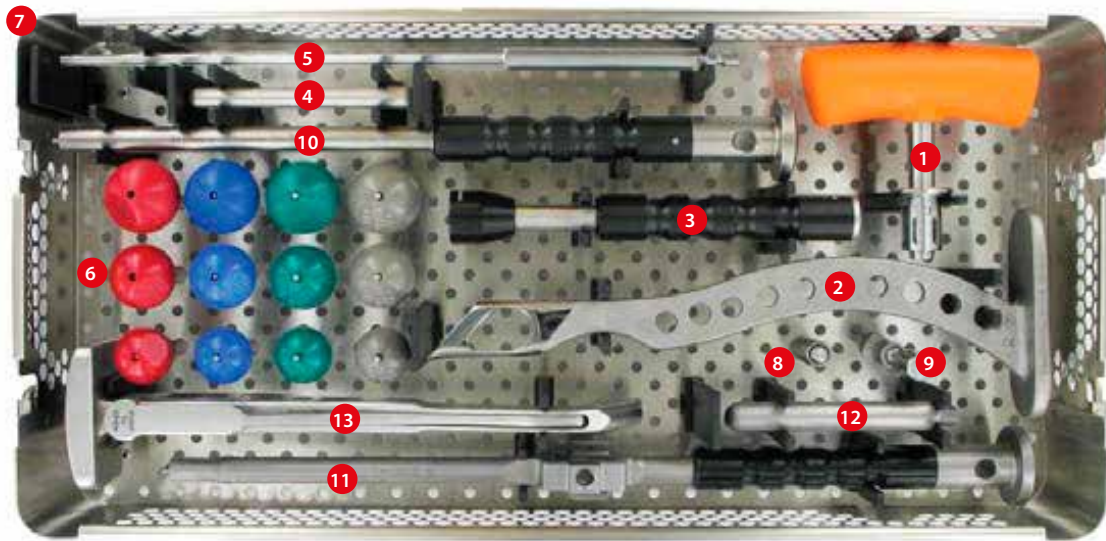
Cabeza Cerámica BioloX Delta



Referencia	Medidas	Tamaño
25862800	28 mm	S
25862805	28 mm	M
25862810	28 mm	L
25863200	32 mm	S
25863205	32 mm	M
25863210	32 mm	L
25863600	36 mm	S
25863605	36 mm	M
25863610	36 mm	L
25863615	36 mm	XL
25864000	40 mm	S
25864005	40 mm	M
25864010	40 mm	L
25864015	40 mm	XL

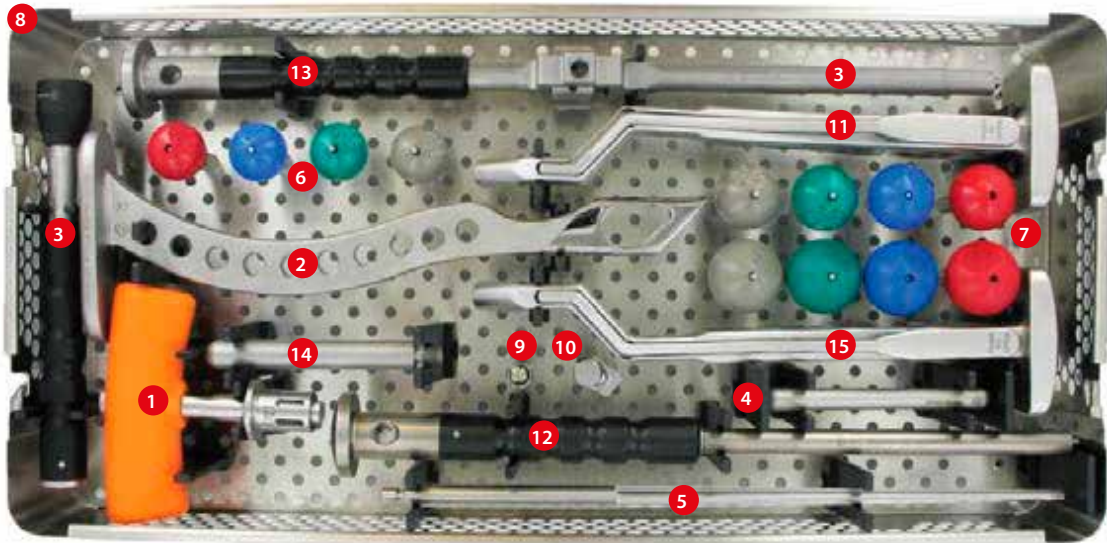
Actinia®

INSTRUMENTAL GENERAL / REF.80049000



Nº	Referencia	Descripción	Medida	Tamaño
1	42230023	Mango en T Zimmer-Jacobs		
2	75121099	Escoplo hueco		
3	75124444	Impactor de cabeza		
4	75139999	Barra cruzada cono 10 mm		
5	75160005	Fresa femoral recta tamaño 1		
6	79622800	Cabeza de prueba cono 12/14	28 mm	S
	79622805	Cabeza de prueba cono 12/14	28 mm	M
	79622810	Cabeza de prueba cono 12/14	28 mm	L
	79622815	Cabeza de prueba cono 12/14	28 mm	XL
	79623200	Cabeza de prueba cono 12/14	32 mm	S
	79623205	Cabeza de prueba cono 12/14	32 mm	M
	79623210	Cabeza de prueba cono 12/14	32 mm	L
	79623215	Cabeza de prueba cono 12/14	32 mm	XL
	79623600	Cabeza de prueba cono 12/14	36 mm	S
	79623605	Cabeza de prueba cono 12/14	36 mm	M
	79623610	Cabeza de prueba cono 12/14	36 mm	L
	79623615	Cabeza de prueba cono 12/14	36 mm	XL
7	80049000F	Contenedor vacío de vástagos y cabezas		
8	80049028	Prueba de cuello estándar		
9	80049029	Prueba de cuello con offset		
10	80049031	Impactor de vástago universal		
11	80049032	Acople de impactor de vástago		
12	8004903205	Acople de impactor de vástago parte 5		
13	80049034	Mango de raspa de acople rápido		

Actinia® INSTRUMENTAL GIS / REF.80049001



Nº	Referencia	Descripción	Medida	Tamaño
1	42230023	Mango en T Zimmer-Jacobs		
2	75121099	Escoplo hueco		
3	75124444	Impactor de cabeza		
4	75139999	Barra cruzada cono 10 mm		
5	75160005	Fresa femoral recta tamaño 1		
6	79622800	Cabeza de prueba cono 12/14	28 mm	S
	79622805	Cabeza de prueba cono 12/14	28 mm	M
	79622810	Cabeza de prueba cono 12/14	28 mm	L
	79622815	Cabeza de prueba cono 12/14	28 mm	XL
	79623200	Cabeza de prueba cono 12/14	32 mm	S
	79623205	Cabeza de prueba cono 12/14	32 mm	M
7	79623210	Cabeza de prueba cono 12/14	32 mm	L
	79623215	Cabeza de prueba cono 12/14	32 mm	XL
	79623600	Cabeza de prueba cono 12/14	36 mm	S
	79623605	Cabeza de prueba cono 12/14	36 mm	M
	79623610	Cabeza de prueba cono 12/14	36 mm	L
	79623615	Cabeza de prueba cono 12/14	36 mm	XL
8	80049001F	Contenedor vacío vástagos y cabezas GIS		
9	80049028	Prueba de cuello estándar		
10	80049029	Prueba de cuello con offset		
11	80049030	Mango de raspa de acople rápido derecho		
12	80049031	Impactor de vástago universal		
13	80049032	Acople de impactor de vástago		
14	8004903205	Acople de impactor de vástago parte 5		
15	80049035	Mango de raspa de acople rápido izquierdo		

Actinia®
CAJA DE RASPAS / REF.80049002



Nº	Referencia	Descripción	Medida
1	80049002F	Contenedor de raspas, vacío	
	80049008	Raspa	8
	80049009	Raspa	9
	80049010	Raspa	10
	80049011	Raspa	11
2	80049012	Raspa	12
	80049013	Raspa	13
	80049014	Raspa	14
	80049015	Raspa	15
	80049016	Raspa	16

Fabricado por:





OFICINAS CENTRALES

Avda. Jardín Botánico 1345, Silos del Intra
33203 Gijón, Asturias, España
T: +34 985 195 505 F: +34 985 373 452
info@mba.eu www.mba.eu



DISTRIBUCIÓN España

DELEGACIÓN ANDALUCÍA OCCIDENTAL

Avd. Reino Unido 7, local 2. 41012 Sevilla
T: +34 954 934 792 F: +34 954 783 820

DELEGACIÓN ANDALUCÍA ORIENTAL

Juan Gris 16. 29006 Málaga
T: +34 952 040 300 F: +34 952 316 016

DELEGACIÓN ARAGÓN

Avd. Las Torres 24, planta 1ª, oficinas 3 y 4.
50008 Zaragoza
T: +34 976 461 092 F: +34 976 461 093

DELEGACIÓN ASTURIAS Y LEÓN

Avda. Jardín Botánico 1345. Silos del Intra
33203 Gijón, Asturias
T: +34 985 195 505 F: +34 985 373 452

DELEGACIÓN BALEARES

Carles Riba 1. 07004 Palma de Mallorca
T: +34 971 292 561 F: +34 971 298 601

DELEGACIÓN CANARIAS

León y Castillo 42, 5º B.
35003 Las Palmas de Gran Canaria
T: +34 928 431 176 F: +34 928 380 060

DELEGACIÓN CASTILLA LA MANCHA

Santa Bárbara, Local 2-4. 13003 Ciudad Real
T: +34 926 274 820 F: +34 926 230 552

DELEGACIÓN CASTILLA Y LEÓN

Democracia 1, bajo. 47011 Valladolid
T: +34 983 320 043 F: +34 983 267 646

DELEGACIÓN CATALUÑA

Sardenya 48-52, bajos, local 5. 08005 Barcelona
T: +34 93 224 70 25 F: +34 93 221 31 37

DELEGACIÓN COMUNIDAD VALENCIANA

Alberique 27, esc. izq. 1º, puerta 3. 46008 Valencia
T: +34 96 382 66 02 F: +34 96 385 98 56

DELEGACIÓN EXTREMADURA

Francisco Guerra 14. 06011 Badajoz
T: +34 924 207 208 F: +34 924 242 557

DELEGACIÓN GALICIA

Gran Vía 161, 1º C. 36210 Vigo
T: +34 986 484 400 F: +34 986 494 804

DELEGACIÓN MADRID

Calle Cronos 63, 1º, 1. 28037 Madrid
T: +34 91 434 05 30 F: +34 91 433 76 99

DELEGACIÓN NAVARRA Y RIOJA

San Raimundo 9, bajo. 31009 Pamplona
T: +34 948 198 535 F: +34 948 177 416

DELEGACIÓN PAÍS VASCO Y CANTABRIA

Músico Sarasate 2-4, bajo. 48014 Bilbao
T: +34 944 396 432 F: +34 944 271 382

DISTRIBUCIÓN Italia

GALLARATE

Via Amatore Sciesa 40A
21013 Gallarte (VA) Italia
T: +39 0331 777312 F: +39 0331 777248

DISTRIBUCIÓN Portugal

Rua Manuel Pinto Azevedo 74, 2º A. 4100 320 Porto
T. +351 226 166 060 F. +351 226 166 069

