



Vástago

EVOLUTION



MBA[®]

La selección natural

La artroplastia total de cadera ha redefinido sus necesidades en los últimos años, tratando de atender las elevadas expectativas clínicas de los pacientes jóvenes y activos de hoy en día.

Implantes fiables y versátiles, a la vez que respetuosos con el stock óseo, se van imponiendo cada vez más entre las opciones del cirujano.

El vástago Evolution combina la tradición del implante pionero en el recubrimiento de Hidroxiapatita, con los desafíos y exigencias de las artroplastias modernas.

El vástago Evolution ha sido desarrollado para conciliar las necesidades de:

- El paciente
- El cirujano
- El personal de quirófano
- La administración
- El personal de compras
- El personal de esterilización

EVOLUTION



“Las poblaciones evolucionan durante el transcurso de las generaciones mediante un proceso conocido como selección natural”.

Charles Darwin en el origen de las especies.

Evolution combina las ventajas de la cirugía conservadora de cadera con la eficacia de los reemplazos convencionales.

Diseño conservador

Evolution es un implante conservador de cadera que aplica 25 años de experiencia en fijación e integración, combinando las ventajas de la resurficialización y la artroplastia total de cadera.



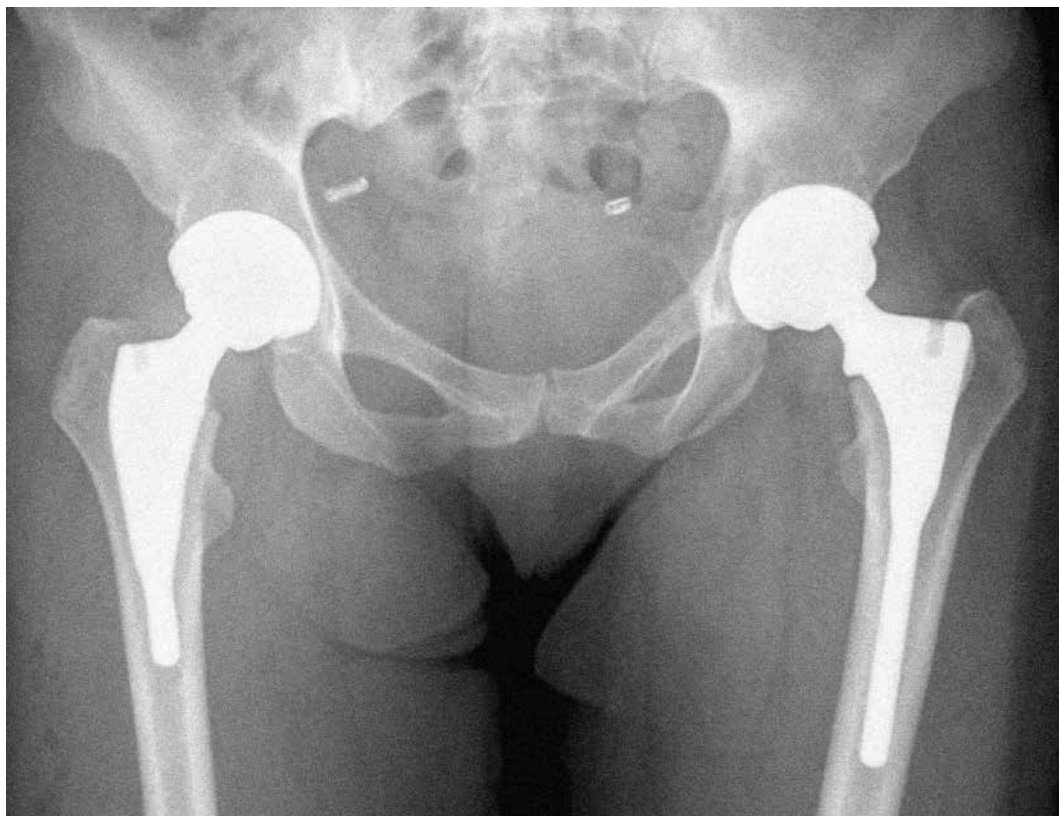
1

Su sección lateral reducida minimiza la afectación ósea metafisaria.

2

Se ha diseñado el implante con el objetivo de ofrecer una fijación proximal que deje la diáfisis intacta, proporcionando una solución conservadora al paciente activo.

Máxima estabilidad



La geometría del vástago Evolution asegura la estabilidad axial del implante mediante un cono invertido en la transición metadiafisaria.

Su sección proximal cuadrangular elimina cualquier posibilidad de rotación primaria.

Estos dos principios de estabilidad primaria han sido fundamentos clave en el éxito clínico del Sistema Furlong durante los últimos 25 años.

Características de diseño

Cono12/14

Su perfil reducido aumenta el rango de movimiento de la articulación y lo hace compatible con cualquier par de fricción.

Sección lateral reducida

Minimiza la resección ósea del trocánter mayor, a la vez que facilita su implantación mediante abordajes mínimamente invasivos.

Estabilidad articular óptima

Angulación CCD de 133° disponible en dos off sets (standard y lateralizado) que añade versatilidad al sistema para restaurar la biomecánica articular, así como el perfecto equilibrio de las partes blandas mediante abordajes mínimamente invasivos.

Radio constante de la curva medial

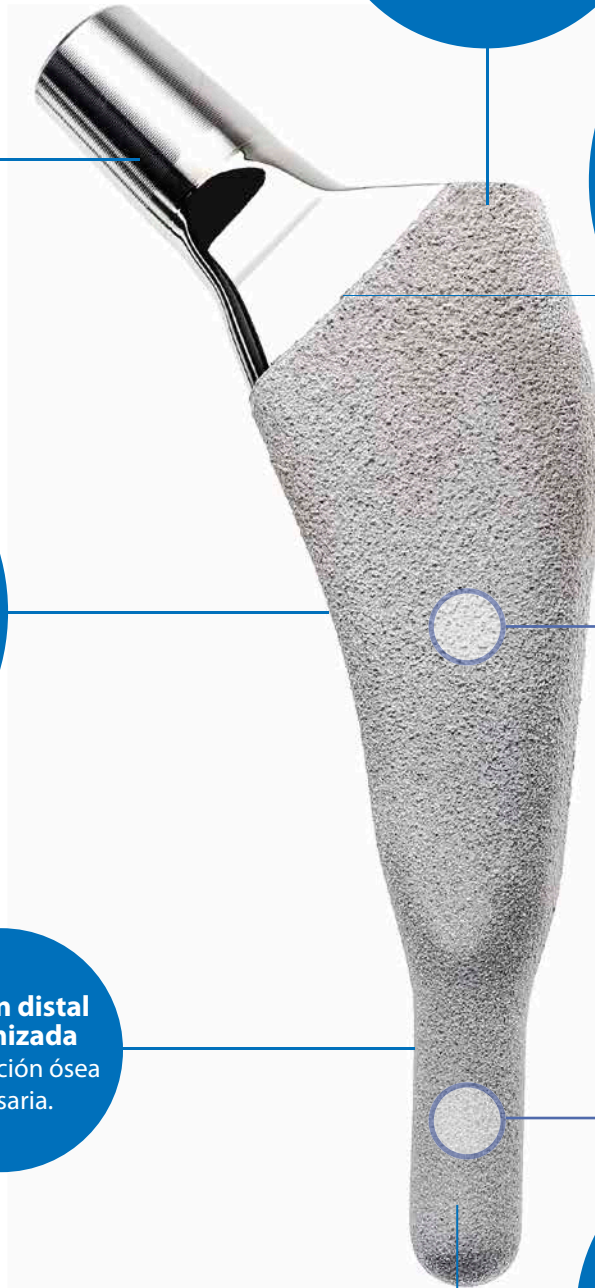
En todos los tamaños, adapta la curva del calcar medial para dar una inserción suave, con una posición más fiable, mediante abordajes mínimamente invasivos.

Porción distal minimizada

Preservación ósea diafisaria.

Gama

El sistema se compone de 8 implantes desde 8 mm a 16 mm que permiten ajustarse perfectamente a cualquier anatomía ósea.

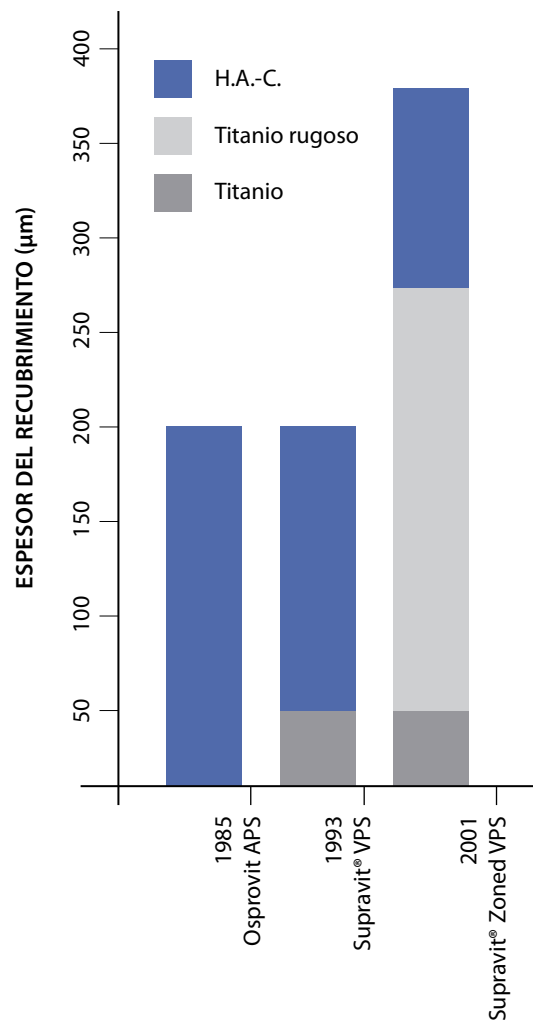
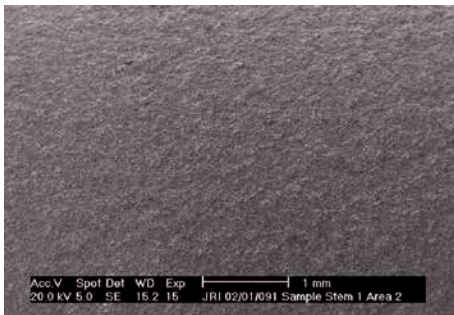
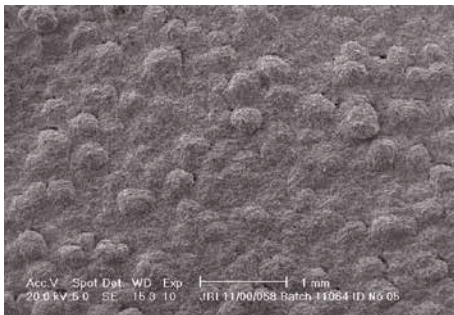


Recubrimiento H.A.-C.

En 1985, JRI revolucionaba el mundo de la artoplastia de cadera con la aparición del vástago Furlong, primer implante del mundo recubierto de Hidroxiapatita. Desde entonces hasta ahora, tanto el recubrimiento como el modo de aplicarlo han evolucionado.

El recubrimiento Supravit® Zoned se aplica en la parte proximal de todos los implantes Evolution, aumentando la rugosidad y la zona de contacto en la interfaz implante-hueso. De esta forma se incrementa la fijación biológica en la parte metafisaria.

La porción diafisaria del vástagos Evolution está totalmente revestida por el recubrimiento Supravit®, consiguiendo una integración definitiva a lo largo de todo el implante.



SUPRAVIT®
ZONED

Diseño conservador



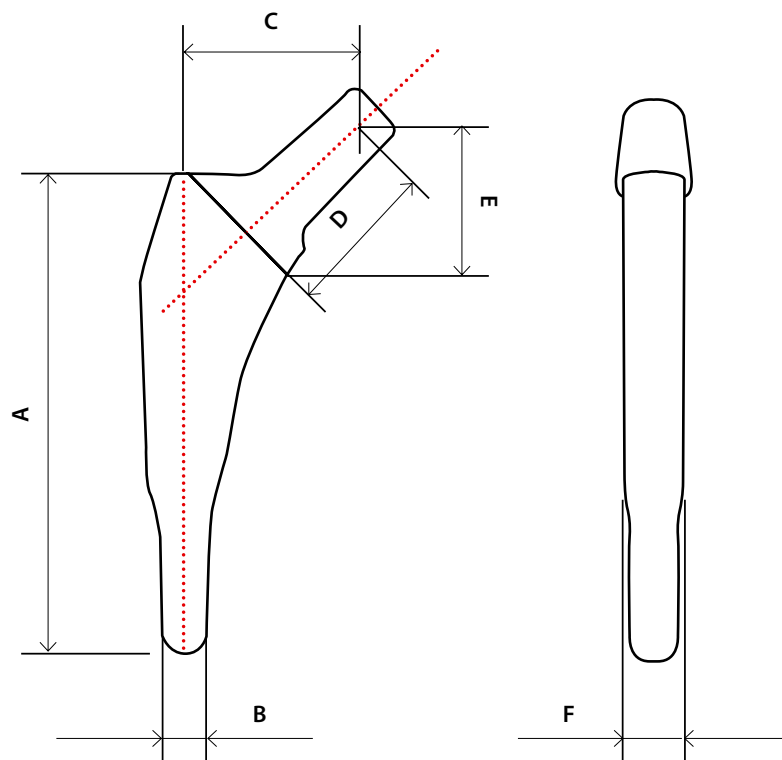
Este implante combina las ventajas de las prótesis de resurfacing con los reemplazos convencionales, asegurando un nivel de actividad máximo, una total versatilidad y la mayor eficiencia.

Evolution, junto a todas las opciones articulares de la gama MBA, proporciona una solución personalizada para cada paciente.

El Cono Morse 12/14 permite combinar intraoperatoriamente el vástago Evolution con cualquiera de los pares articulares disponibles en el mercado.

El vástago Evolution es, por tanto, un sistema conservador de artroplastia de cadera diseñado para afrontar los nuevos retos del paciente joven y activo.

Máxima estabilidad



A. 100 mm (todos los vástagos).

B. Tamaño del vástago (diámetro distal del vástago).

F. Anchura medio lateral del cuerpo proximal (tamaño del vástago (B) + 2 mm).

	OFFSET (C)	LONGITUD DEL CUELLO (D)	ALTURA DEL CUELLO (E)
133 ° STANDARD	36,9	32	31
133° EXTENDIDO	41,9	37,5	31

VALOR DEL OFFSET CON DIFERENTES LONGITUDES DE CABEZA

	S (-4)	M(0)	L(+4)	L(+8)	XL +4 (+12)	XL +8 (+16)
133 ° STANDARD	34	36,9	39,9	42,8	45,7	48,6
133° EXTENDIDO	39	41,9	44,9	47,8	50,7	53,6

Referencias

Vástago Evolution



OFFSET STANDARD

REFERENCIAS	TAMAÑO
433.02.08	8
433.02.09	9
433.02.10	10
433.02.11	11
433.02.12	12
433.02.13	13
433.02.14	14
433.02.15	15
433.02.16	16



OFFSET EXTENDIDO

REFERENCIAS	TAMAÑO
433.52.08	8
433.52.09	9
433.52.10	10
433.52.11	11
433.52.12	12
433.52.13	13
433.52.14	14
433.52.15	15
433.52.16	16

Cabezas



CABEZA DE CROMO-COBALTO

REFERENCIAS	DESCRIPCIÓN	TAMAÑO
47.22.20	Cabeza Cuello Medio	22 mm
47.28.30	Cabeza Cuello Largo	22 mm
47.28.10	Cabeza Cuello Corto	28 mm
47.28.20	Cabeza Cuello Medio	28 mm
47.28.30	Cabeza Cuello Largo	28 mm
47.28.40	Cabeza Cuello Extra Largo	28 mm
47.28.50	Cabeza Cuello Extra Extra Largo +4	28 mm
47.28.60	Cabeza Cuello Extra Extra Largo +8	28 mm
47.32.10	Cabeza Cuello Corto	32 mm
47.32.20	Cabeza Cuello Medio	32 mm
47.32.30	Cabeza Cuello Largo	32 mm
47.32.40	Cabeza Cuello Extra Largo	32 mm
47.36.10	Cabeza Cuello Corto	36 mm
47.36.20	Cabeza Cuello Medio	36 mm
47.36.30	Cabeza Cuello Largo	36 mm
47.36.40	Cabeza Cuello Extra Largo	36 mm

CABEZA BIOLOX DELTA

REFERENCIAS	DESCRIPCIÓN	TAMAÑO
192.28.10	Cabeza Cuello Corto	28 mm
192.28.20	Cabeza Cuello Medio	28 mm
192.28.30	Cabeza Cuello Largo	28 mm
192.32.10	Cabeza Cuello Corto	32 mm
192.32.20	Cabeza Cuello Medio	32 mm
192.32.30	Cabeza Cuello Largo	32 mm
192.36.10	Cabeza Cuello Corto	36 mm
192.36.20	Cabeza Cuello Medio	36 mm
192.36.30	Cabeza Cuello Largo	36 mm
192.36.40	Cabeza Cuello Extra Largo	36 mm
192.40.10	Cabeza Cuello Corto	40 mm
192.40.20	Cabeza Cuello Medio	40 mm
192.40.30	Cabeza Cuello Largo	40 mm
192.40.40	Cabeza Cuello Extra Largo	40 mm

Agradecimientos

Professor Justin Cobb
Consultant Orthopaedic Surgeon
Imperial College London

Mr. Johan Witt
Consultant Orthopaedic Surgeon
University College London

Mr. Matthew Burwell
Consultant Orthopaedic Surgeon
Royal United Hospital Bath

Mr. Kerry Acton
Consultant Orthopaedic Surgeon
Mount Alvernia Hospital

Mr. Jonathan Walczack
Consultant Orthopaedic Surgeon
South London Healthcare Trust

Mr. raghu raman
Consultant Orthopaedic Surgeon
Hull Royal Infirmary

Dr. gunnar Flivik
Associate Professor
Skåne University Hospital, Sweden

Mr. Adeel Aqil
Research Fellow to Prof Cobb
Imperial College London

Mr. Tony Ward
Consultant Orthopaedic Surgeon
Frenchay Hospital

Mr. Joyti Saksena
Consultant Orthopaedic Surgeon
The Whittington Hospital

Mr. Mark Andrews
Consultant Orthopaedic Surgeon
Scarborough General Hospital

Mr. Lee Taylor
Consultant Orthopaedic Surgeon
St Richard's Hospital

Professor Alister Hart
Consultant Orthopaedic Surgeon
Royal National Orthopaedic Hospital

Mr. Ian Bacarese-Hamilton
Consultant Orthopaedic Surgeon
The Whittington Hospital

Mr. Steven Pryke
Consultant Orthopaedic Surgeon
The Ipswich Hospital

Mr. Verne Johnson
Consultant Orthopaedic Surgeon
Hull Royal Infirmary



OFICINAS CENTRALES

Avda. Jardín Botánico 1345, Silos del Intra
33203 Gijón, Asturias, España
T: +34 985 195 505 F: +34 985 373 452
info@mba.eu www.mba.eu



DISTRIBUCIÓN España

DELEGACIÓN ANDALUCÍA OCCIDENTAL

Avd. Reino Unido 7, local 2. 41012 Sevilla
T: +34 954 934 792 F: +34 954 783 820

DELEGACIÓN ANDALUCÍA ORIENTAL

Juan Gris 16. 29006 Málaga
T: +34 952 040 300 F: +34 952 316 016

DELEGACIÓN ARAGÓN

Avd. Las Torres 24, planta 1ª, oficinas 3 y 4.
50008 Zaragoza
T: +34 976 461 092 F: +34 976 461 093

DELEGACIÓN ASTURIAS Y LEÓN

Avda. Jardín Botánico 1345. Silos del Intra
33203 Gijón, Asturias
T: +34 985 195 505 F: +34 985 373 452

DELEGACIÓN BALEARES

Carles Riba 1. 07004 Palma de Mallorca
T: +34 971 292 561 F: +34 971 298 601

DELEGACIÓN CANARIAS

León y Castillo 42, 5º B.
35003 Las Palmas de Gran Canaria
T: +34 928 431 176 F: +34 928 380 060

DELEGACIÓN CASTILLA LA MANCHA

Santa Bárbara, Local 2-4. 13003 Ciudad Real
T: +34 926 274 820 F: +34 926 230 552

DELEGACIÓN CASTILLA Y LEÓN

Democracia 1, bajo. 47011 Valladolid
T: +34 983 320 043 F: +34 983 267 646

DELEGACIÓN CATALUÑA

Sardenya 48-52, bajos, local 5. 08005 Barcelona
T: +34 93 224 70 25 F: +34 93 221 31 37

DELEGACIÓN COMUNIDAD VALENCIANA

Alberique 27, esc. izq. 1º, puerta 3. 46008 Valencia
T: +34 96 382 66 02 F: +34 96 385 98 56

DELEGACIÓN EXTREMADURA

Francisco Guerra 14. 06011 Badajoz
T: +34 924 207 208 F: +34 924 242 557

DELEGACIÓN GALICIA

Gran Vía 161, 1º C. 36210 Vigo
T: +34 986 484 400 F: +34 986 494 804

DELEGACIÓN MADRID

Calle Cronos 63, 1º, 1. 28037 Madrid
T: +34 91 434 05 30 F: +34 91 433 76 99

DELEGACIÓN NAVARRA Y RIOJA

San Raimundo 9, bajo. 31009 Pamplona
T: +34 948 198 535 F: +34 948 177 416

DELEGACIÓN PAÍS VASCO Y CANTABRIA

Músico Sarasate 2-4, bajo. 48014 Bilbao
T: +34 944 396 432 F: +34 944 271 382

DISTRIBUCIÓN Italia

GALLARATE

Via Amatore Sciesa 40A
21013 Gallarte (VA) Italia
T: +39 0331 777312 F: +39 0331 777248

DISTRIBUCIÓN Portugal

Rua Manuel Pinto Azevedo 74, 2º A. 4100 320 Porto
T. +351 226 166 060 F. +351 226 166 069

