



Vástago

# EVOLUTION

Técnica Quirúrgica



**MBA<sup>®</sup>**

# Sistema de cadera **EVOLUTION**

La artroplastia total de cadera ha redefinido sus necesidades en los últimos años, tratando de atender las elevadas expectativas clínicas de los pacientes jóvenes y activos de hoy en día.

Implantes fiables y versátiles, a la vez que respetuosos con el stock óseo, se van imponiendo cada vez más entre las opciones del cirujano.

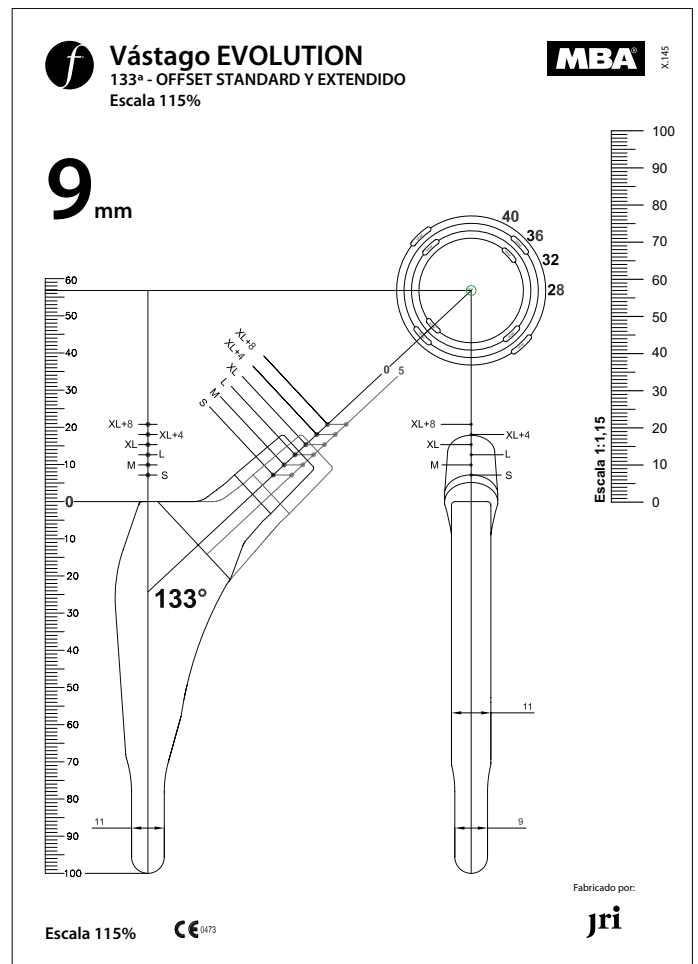
El vástago Evolution combina la tradición del implante pionero en el recubrimiento de Hidroxiapatita, con los desafíos y exigencias de las artroplastias modernas.



## Planificación Pre Operatoria

La planificación pre operatoria está recomendada para estimar la longitud de la pierna y el offset, sirviendo de guía para realizar una preparación óptima del lecho óseo así como la selección adecuada del implante. Una radiografía bi-lateral de la cadera ayudará al cálculo de la longitud de la pierna y la elección del offset.

Las plantillas radiográficas del vástago Evolution están disponibles con una magnificación del 115% y deben de ser utilizadas solamente como una estimación. El tamaño adecuado de los componentes deberá de ser seleccionado intraoperatoriamente.



## Osteotomía del cuello femoral

La *Guía de Corte Femoral (ref.450.01.00)*, ayuda en la alineación y en la inclinación de la osteotomía. El nivel del corte del cuello femoral debe de estar en concordancia con la planificación pre-operatoria. La línea del corte femoral representa 47° con el eje transversal del fémur (Fig. 1).

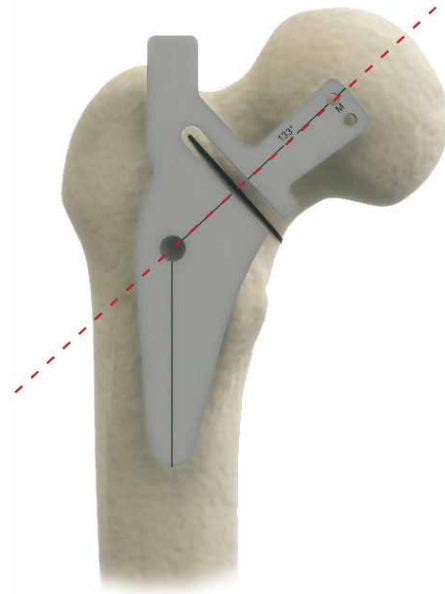


Fig. 1

## Apertura canal femoral

La preparación femoral se inicia utilizando el *Cinzel hueco de 7,5 mm (ref.450.02.00)*, acoplado al *Mango porta raspa recto (ref.450.04.01)*. El cinzel se introduce en el centro de la resección, extrayendo una cuña de hueso que facilite el posterior raspado (Fig. 2).

Para abrir el canal intramedular del fémur se utiliza la *Broca Intramedular Pequeña con Mango en T (ref.450.03.00)*. Para los canales medulares más anchos se dispone de la *Broca Intramedular Grande con Mango en T (ref.450.03.01)*. Ambas brocas poseen una marca laser indicadora de profundidad. La broca debe de ser introducida como mínimo hasta que desaparezca visualmente esta marca bajo la resección (Fig. 3).



Fig. 2

Fig. 3

## Raspado del fémur

Se ajusta la *Raspa* (ref.450.06.XX) al mango porta raspas recto y se prepara el canal femoral. Comenzando por el tamaño más pequeño (8 mm), aumentando progresivamente el tamaño de la raspa hasta alcanzar el tamaño deseado (Fig.4). El grabado de la línea proximal de la raspa indica el punto de parada de la misma. Esta marca debe alinearse con la resección (Fig.5).



Fig. 4

Fig. 5

## Reducción de prueba

Una vez alcanzado el tamaño de raspa adecuado; se suelta el mango porta raspas recto para facilitar la colocación del *Cuello de Prueba Modular de 133°* (ref.452.0X.33) y poder hacer una reducción de prueba.

Los *Cuellos de Prueba* (ref.452.0X.33), están disponibles en dos opciones (Fig. 6):

- *Offset estándar de 133°* (ref.452.00.33).
- *Offset extendido de 133°* (ref.452.05.33).

Se ajusta el Cuello de Prueba a la Raspa y se pone la *Cabeza de Prueba* (ref.70.28.XX) planificada previamente (Fig.7).

Se reduce la cadera y comprueba la estabilidad y el rango de movimiento.



Fig. 6

Fig. 7

## Introducción del vástago

El vástago (ref.433.XX.XX) definitivo es implantado utilizando el *Insertador del vástago roscado* (ref.450.07.00) o *hexagonal* (ref.86.99.14). Ambos insertadores se colocan en el orificio, roscado o hexagonal según la preferencia, que se encuentra en el extremo proximal del vástago definitivo. Es aconsejable el introducir el vástago a mano tanto como sea posible (por lo menos hasta cerca de 10 mm de la posición final deseada) (Fig. 8).

El asentamiento final se alcanza cuando el recubrimiento de hidroxiapatita, está alineado a la resección del cuello (Fig. 9).



Fig. 8



Fig. 9

## Reducción de prueba

Una vez que el vástago se encuentra implantado, se realiza una reducción de prueba para comprobar la estabilidad y el rango de movimientos del implante (Fig. 10).



Fig. 10

## Reducción final

La cabeza femoral definitiva es colocada cuidadosamente en el cono morse femoral por medio de un movimiento de torsión. Asegurar por medio del *Impactor de cabeza femoral* (ref.10.99.47 y ref.450.09.01) la cabeza femoral definitiva, comprobando que no se encuentra dañada o rayada (Fig.11).

Reducir la cadera (Fig. 12).

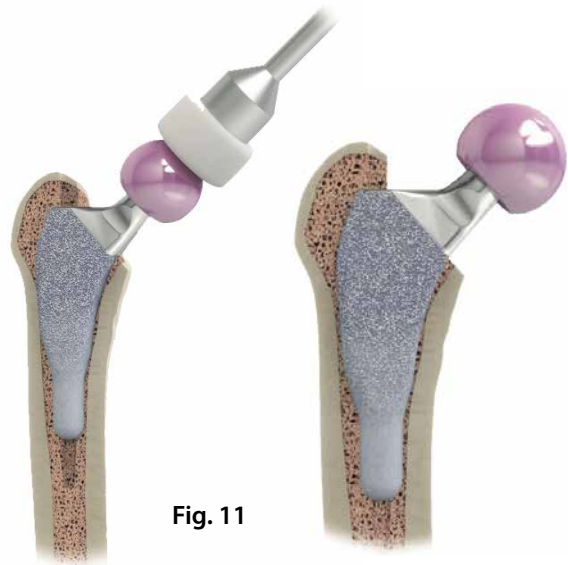


Fig. 11



Fig. 12

## Extracción del vástago femoral

El instrumental del vástago Evolution, dispone de un sistema de extracción del implante en caso de que sea necesario.

Roscar el *Extractor/insertador de vástago* (ref. 450.07.00) en el vástago (Fig. 13). El implante se extrae progresivamente golpeando el extractor/insertador de vástago con el *Martillo deslizante* (ref. 450.10.00) (Fig. 14).



Fig. 13



Fig. 14

# Vástago Evolution



## OFFSET STANDARD

REFERENCIAS	TAMAÑO
433.02.08	8
433.02.09	9
433.02.10	10
433.02.11	11
433.02.12	12
433.02.13	13
433.02.14	14
433.02.15	15
433.02.16	16



## OFFSET EXTENDIDO

REFERENCIAS	TAMAÑO
433.52.08	8
433.52.09	9
433.52.10	10
433.52.11	11
433.52.12	12
433.52.13	13
433.52.14	14
433.52.15	15
433.52.16	16



## Cabezas



### CABEZA DE CROMO-COBALTO

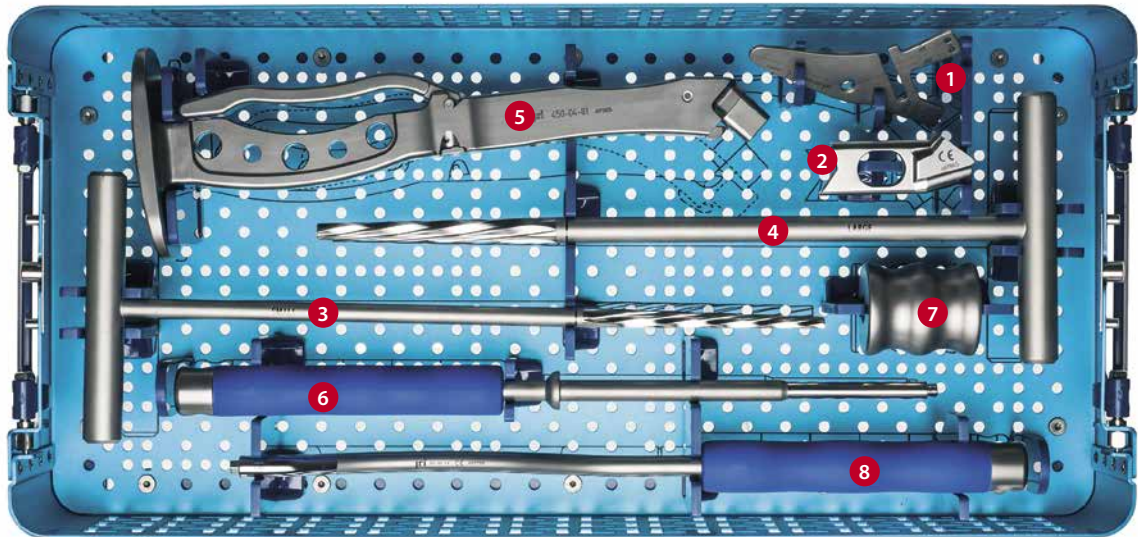
REFERENCIAS	DESCRIPCIÓN	TAMAÑO
47.22.20	Cabeza Cuello Medio	22 mm
47.28.30	Cabeza Cuello Largo	22 mm
47.28.10	Cabeza Cuello Corto	28 mm
47.28.20	Cabeza Cuello Medio	28 mm
47.28.30	Cabeza Cuello Largo	28 mm
47.28.40	Cabeza Cuello Extra Largo	28 mm
47.28.50	Cabeza Cuello Extra Extra Largo +4	28 mm
47.28.60	Cabeza Cuello Extra Extra Largo +8	28 mm
47.32.10	Cabeza Cuello Corto	32 mm
47.32.20	Cabeza Cuello Medio	32 mm
47.32.30	Cabeza Cuello Largo	32 mm
47.32.40	Cabeza Cuello Extra Largo	32 mm
47.36.10	Cabeza Cuello Corto	36 mm
47.36.20	Cabeza Cuello Medio	36 mm
47.36.30	Cabeza Cuello Largo	36 mm
47.36.40	Cabeza Cuello Extra Largo	36 mm



### CABEZA BIOLOX DELTA

REFERENCIAS	DESCRIPCIÓN	TAMAÑO
192.28.10	Cabeza Cuello Corto	28 mm
192.28.20	Cabeza Cuello Medio	28 mm
192.28.30	Cabeza Cuello Largo	28 mm
192.32.10	Cabeza Cuello Corto	32 mm
192.32.20	Cabeza Cuello Medio	32 mm
192.32.30	Cabeza Cuello Largo	32 mm
192.36.10	Cabeza Cuello Corto	36 mm
192.36.20	Cabeza Cuello Medio	36 mm
192.36.30	Cabeza Cuello Largo	36 mm
192.36.40	Cabeza Cuello Extra Largo	36 mm
192.40.10	Cabeza Cuello Corto	40 mm
192.40.20	Cabeza Cuello Medio	40 mm
192.40.30	Cabeza Cuello Largo	40 mm
192.40.40	Cabeza Cuello Extra Largo	40 mm

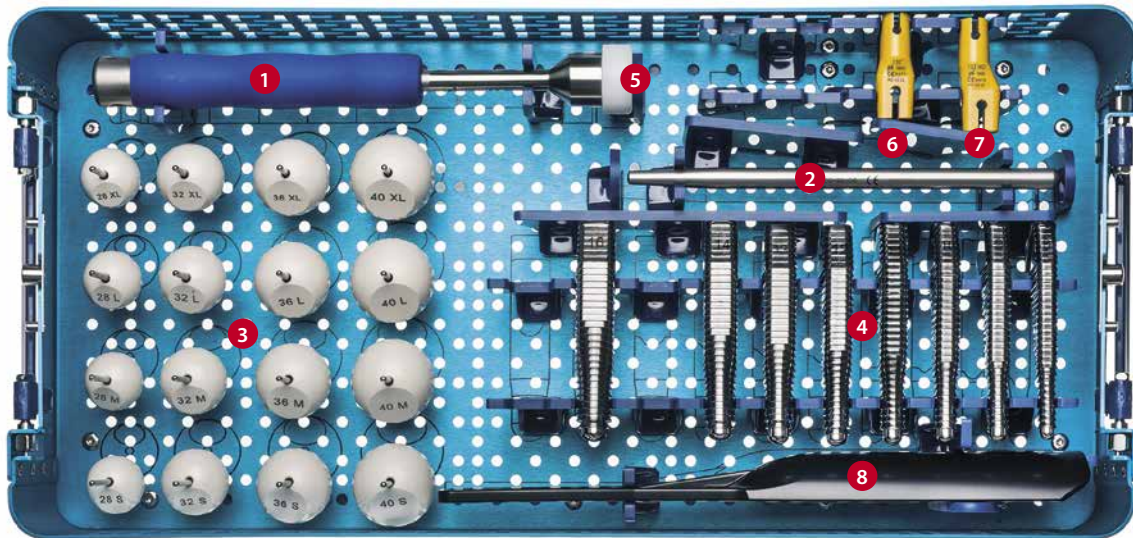
**SET INSTRUMENTAL REF.007060**  
Caja 1 / REF.450.99.01



Nº	REFERENCIAS	DESCRIPCIÓN
1	450.01.00	Guía de corte femoral
2	450.02.00	Cinzel hueco de 7,5 mm
3	450.03.00	Broca intramedular pequeña con Mango de T
4	450.03.01	Broca intramedular grande con Mango de T
5	450.04.01	Mango portarraspa recto
6	450.07.00	Extractor/introductor de vástago
7	450.10.00	Martillo Deslizante
8	86.99.14	Introductor del vástago curvo

## INSTRUMENTAL

### Caja 2 / REF.450.99.02



Nº	REFERENCIAS	DESCRIPCIÓN
1	10.99.47	Mango impactor de cabeza
2	10.25.28	Barra pasadora Tommy
3	70.XX.XX	Cabezas de prueba
4	450.06.XX	Raspa
5	450.09.01	Acople de impactor
6	452.00.33	Prueba de cuello modular de 133° Std Offset
7	452.05.33	Prueba de cuello modular de 133° Hi Offset
8	6891	Deslizador de cadera Namba

Fabricado por:



## OFICINAS CENTRALES

Avda. Jardín Botánico 1345, Silos del Intra  
33203 Gijón  
T: +34 985 195 505 F: +34 985 373 452  
info@mba.eu www.mba.eu



## DISTRIBUCIÓN España

### DELEGACIÓN ANDALUCÍA

C/ Juan Gris 16. 29006 Málaga  
T: +34 952 040 300 F: +34 952 316 016

Avda. Reino Unido 7, local 2. 41012 Sevilla  
T: +34 954 934 792 F: +34 954 783 820

### DELEGACIÓN ARAGÓN

Avda. Las Torres 24, planta 1ª, oficinas 3 y 4.  
50008 Zaragoza  
T: +34 976 461 092 F: +34 976 461 093

### DELEGACIÓN ASTURIAS Y LEÓN

Avda. Jardín Botánico 1345. Silos del Intra  
33203 Gijón  
T: +34 985 195 505 F: +34 985 373 452

### DELEGACIÓN BALEARES

C/ Carles Ribá 1. 07004 Palma de Mallorca  
T: +34 971 292 561 F: +34 971 298 601

### DELEGACIÓN CANARIAS

C/ León y Castillo 42, 5º B.  
35003 Las Palmas de Gran Canaria  
T: +34 928 431 176 F: +34 928 380 060

### DELEGACIÓN CASTILLA LA MANCHA

C/ Santa Bárbara, Local 2-4. 13003 Ciudad Real  
T: +34 926 274 820 F: +34 926 230 552

### DELEGACIÓN CASTILLA Y LEÓN

C/ Democracia 1, bajo. 47011 Valladolid  
T: +34 983 320 043 F: +34 983 267 646

### DELEGACIÓN CATALUÑA

C/ Sardenya 48, bajo 4. 08005 Barcelona  
T: +34 93 224 70 25 F: +34 93 221 31 37

### DELEGACIÓN COMUNIDAD VALENCIANA

C/ Alberique 27, esc. izq. 1º, puerta 3. 46008 Valencia  
T: +34 96 382 66 02 F: +34 96 385 98 56

### DELEGACIÓN EXTREMADURA

C/ Francisco Guerra 14. 06011 Badajoz  
T: +34 924 207 208 F: +34 924 242 557

### DELEGACIÓN GALICIA

Avda. Gran Vía 161, 1º C. 36210 Vigo  
T: +34 986 484 400 F: +34 986 494 804

### DELEGACIÓN MADRID

C/ Cronos 63, 1º, 1. 28037 Madrid  
T: +34 91 434 05 30 F: +34 91 433 76 99

### DELEGACIÓN NORTECENTRO

(País Vasco, Cantabria, Navarra y La Rioja)  
C/ Músico Sarasate 2-4, bajo. 48014 Bilbao  
T: +34 944 396 432 F: +34 944 271 382

## DISTRIBUCIÓN Italia

Via Curzio Malaparte, 19  
50145 Firenze. Italia  
T: +39 0331 777312 F: +39 0331 777248

## DISTRIBUCIÓN Portugal

Rua Manuel Pinto Azevedo 74, 2º A. 4100 320 Porto  
T: +351 226 166 060 F: +351 226 166 069



MBA INCORPORADO, S.L.

[www.mba.eu](http://www.mba.eu)

MBA es una división de MBA SURGICAL EMPOWERMENT

