



FURLONG  
HIP SYSTEM

## Sistema Acetabular CSF PLUS



**MBA<sup>®</sup>**

# Cotilo CSF Plus

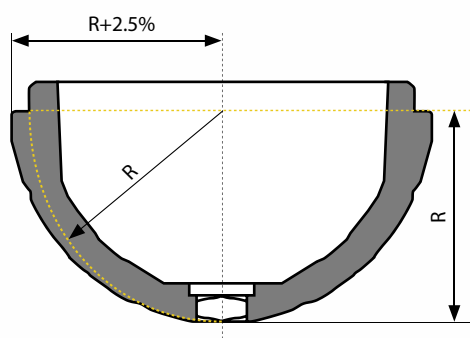
El Cotilo CSF Plus es la solución óptima para los pacientes de hoy en día que demandan cada vez una vida más activa y una mayor longevidad de la prótesis.

Basado en un diseño con 16 años de éxito, este implante incorpora los últimos avances del mercado en lo que a superficies articulares se refiere, consiguiendo reducir al mínimo el desgaste de los componentes.

Un novedoso recubrimiento biológico, así como un perfecto ajuste primario al acetábulo, aseguran una osteointegración óptima a largo plazo.

## Diseño optimizado

Una estabilidad primaria óptima es la condición fundamental para asegurar una fijación biológica perfecta a largo plazo.



### Expansión ecuatorial

Sobredimensionado ecuatorialmente en un 2,5% respecto al diámetro de la fresa, el Cotilo CSF Plus consigue un perfecto press-fit entre el implante y el hueso acetabular.

### Perfil metálico rebajado

Tanto el grosor metálico de las paredes como el reborde periférico han sido rebajados, permitiendo implantar articulaciones de gran diámetro.

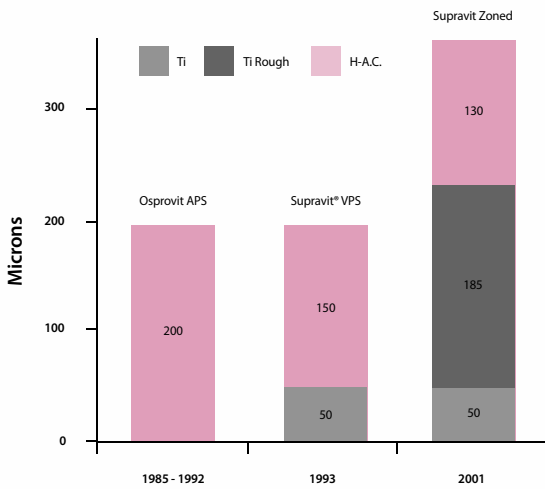
### Fijación por tornillos

Para los casos en que pudiera ser necesario, el cotilo CSF Plus conserva los orificios para tornillos, que situados anatómicamente en la posición adecuada, aseguran la estabilidad primaria.



# Recubrimiento Supravit® Zoned

JRI, ya pionera en 1985 en el uso del recubrimiento de Hidroxiapatita en el vástago Furlong, incorpora en el cotilo CSF Plus el nuevo recubrimiento biológico Supravit Zoned.



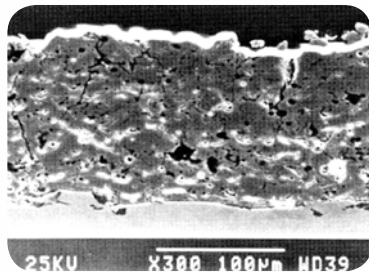
**SUPRAVIT®**  
*ZONED*

## Recubrimiento incrementado

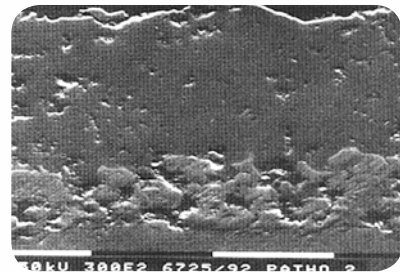
La superficie del implante se recubre con 365 micras de Titanio poroso e Hidroxiapatita, incrementándose la interdigitación con el hueso y la fijación final del implante.

## Recubrimiento al vacío VPS

El recubrimiento Supravit Zoned, aplicado mediante Plasma Spray en cámara de vacío impide el paso de partículas de aire que reduzcan su resistencia mecánica, ofreciendo un recubrimiento más denso y mayor resistencia a la deslaminación.



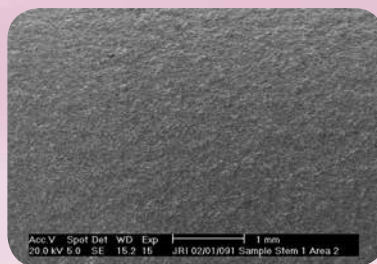
APS



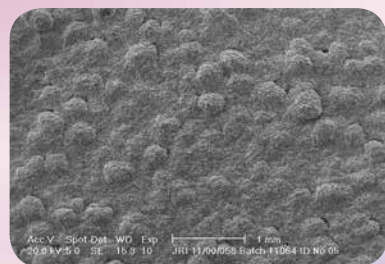
VPS Supravit Zoned

## Press-fit y osteogénesis

Esta mayor rugosidad aumenta la interdigitación y el área de contacto del implante con el hueso, incrementándose considerablemente tanto el efecto press-fit como su acción osteogénica.



Supravit (1993)



Supravit Zoned (2001)



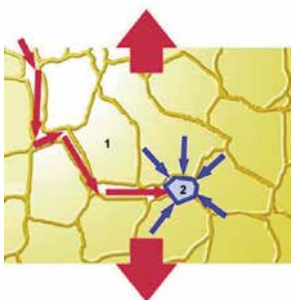
# Mejores superficies articulares

La supervivencia de los implantes acetabulares viene determinada tanto por su fijación biológica a la estructura ósea, como por la longevidad y calidad de los materiales que conforman los pares articulares.

En este sentido el cotilo CSF Plus incorpora importantes novedades que le aseguran una total fiabilidad.

## Cerámica BioloX Delta®

La cerámica BioloX Delta representa un paso adelante en el desarrollo de los pares articulares de fricción.



1. Matriz de Alúmina  
2. Partícula de Zirconio

### Dureza sin fractura

BioloX Delta se compone un 75% de Alúmina a la que se añade un 25% de Zirconio, lo que incrementa sus propiedades mecánicas.

A las excelentes propiedades de estabilidad y desgaste de la Alúmina, la cerámica BioloX Delta incorpora una mayor resistencia a posibles fracturas.

### Articulaciones de gran diámetro

Estas mejoras tribológicas de la cerámica BioloX Delta® se traducen funcionalmente en insertos cerámicos más finos, los cuales permitirán pares de fricción de gran diámetro.

El uso de pares articulares de mayor diámetro (32, 36 y 40 mm), disponibles en el cotilo CSF Plus, permite rangos de movimiento de 152°, en comparación con los 123° que se consiguen con los pares de 28mm. Esto reduce considerablemente, el riesgo de luxación de la prótesis.

### Fácil retirada de insertos cerámicos

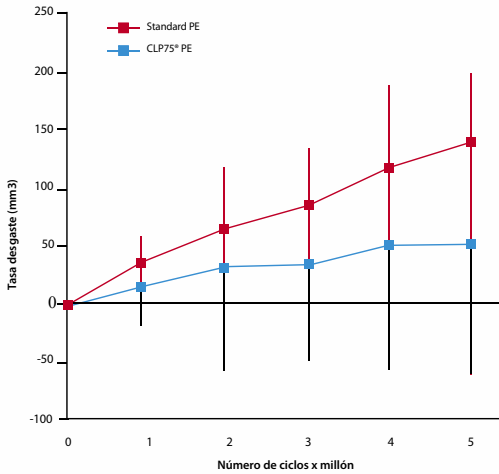
Un extractor especial para los insertos de cerámica consigue que la retirada de estos en, caso de revisión, ya no sea un problema.

La copa presenta, además, un cono de acople de 18° para el asentamiento de la cerámica, lo que facilita la retirada de los insertos.



# Polietileno CLP75®

El polietileno CLP75® ha sido desarrollado con el objetivo de reducir sustancialmente el desgaste de los insertos, así como la actividad biológica de las partículas liberadas.



## Reducción del desgaste

El polietileno crosslinked CLP75® ha demostrado una reducción significativa de desgaste comparado con los polietilenos estándar.

Los implantes son sometidos a altas dosis de irradiación Gamma al vacío, con el objetivo de reducir la incidencia de oxidación.

La presencia de radicales libres se evita a continuación mediante un templado del polietileno a temperatura inferior a la de fusión.



## Aislamiento del polietileno

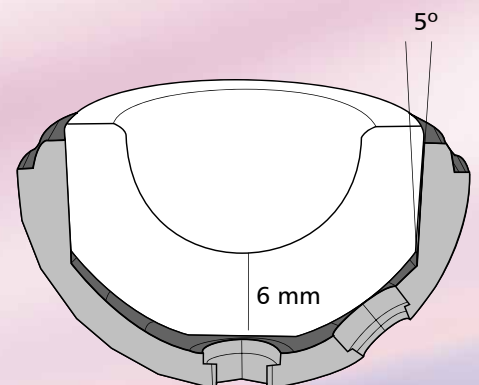
Los tapones en los orificios para tornillos maximizan el recubrimiento de HAC y previenen el flujo del polietileno.



## Insertos individualizados

Los insertos de polietileno están individualizados para cada copa acetabular, lo cual asegura un grosor mínimo de 6mm en el área soporte de carga.

El inserto se asienta en el cotilo en un cono de 5° de angulación. Esto asegura la retención del implante y evita cualquier tipo de micromovimiento y desgaste en la interfaz cotilo-polietileno.



# Implantes

## Copa polietileno



Medida	COTILO	INSERTO 28 mm	INSERTO 28 mm - 10°	INSERTO 32 mm - 10°	INSERTO 36 mm - 10°
44 mm	175.44.07	150.44.28	151.44.28		
46 mm	175.46.07	150.46.28	151.46.28		
48 mm	175.48.07	150.48.28	151.48.28	151.48.32	
50 mm	175.50.07	150.50.28	151.50.28	151.50.32	
52 mm	175.52.07	150.52.28	151.52.28	151.52.32	
54 mm	175.54.07	150.54.28	151.54.28	151.54.32	
56 mm	175.56.07	150.56.28	151.56.28	151.56.32	151.56.36
58mm	175.58.07	150.58.28	151.58.28	151.58.32	151.58.36
60 mm	175.60.07	150.60.28	151.60.28	151.60.32	151.60.36
62 mm	175.62.07	150.62.28	151.62.28	151.62.32	151.62.36

El sistema dispone también de cotilos de 64mm y 66mm bajo pedido.

## Copa cerámica



Medida	COTILO	INSERTO 28 mm	INSERTO 32 mm	INSERTO 36 mm	INSERTO 40 mm
44 mm	170.44.07	140.44.28			
46 mm	170.46.07		140.46.32		
48 mm	170.48.07				
50 mm	170.50.08		140.50.32	140.50.36	
52 mm	170.52.08				
54mm	170.54.08				
56 mm	170.56.08				
58 mm	170.58.07		140.54.32	140.54.36	140.54.40
60 mm	170.60.07				
62 mm	170.62.07				

## Tornillos Furlong®



Referencias	Tamaño
55.15.02	15 mm
55.20.02	20 mm
55.25.02	25 mm
55.30.02	30 mm
55.35.02	35 mm
55.40.02	40 mm

Fabricado por:





## OFICINAS CENTRALES

Avda. Jardín Botánico 1345, Silos del Intra  
33203 Gijón  
T: +34 985 195 505 F: +34 985 373 452  
info@mba.eu www.mba.eu



## DISTRIBUCIÓN España

### DELEGACIÓN ANDALUCÍA

C/ Juan Gris 16. 29006 Málaga  
T: +34 952 040 300 F: +34 952 316 016

Avda. Reino Unido 7, local 2. 41012 Sevilla  
T: +34 954 934 792 F: +34 954 783 820

### DELEGACIÓN ARAGÓN

Avda. Las Torres 24, planta 1ª, oficinas 3 y 4.  
50008 Zaragoza  
T: +34 976 461 092 F: +34 976 461 093

### DELEGACIÓN ASTURIAS Y LEÓN

Avda. Jardín Botánico 1345, Silos del Intra  
33203 Gijón  
T: +34 985 195 505 F: +34 985 373 452

### DELEGACIÓN BALEARES

C/ Carles Ribá 1. 07004 Palma de Mallorca  
T: +34 971 292 561 F: +34 971 298 601

### DELEGACIÓN CANARIAS

C/ León y Castillo 42, 5º B.  
35003 Las Palmas de Gran Canaria  
T: +34 928 431 176 F: +34 928 380 060

### DELEGACIÓN CASTILLA LA MANCHA

C/ Santa Bárbara, Local 2-4. 13003 Ciudad Real  
T: +34 926 274 820 F: +34 926 230 552

### DELEGACIÓN CASTILLA Y LEÓN

C/ Democracia 1, bajo. 47011 Valladolid  
T: +34 983 320 043 F: +34 983 267 646

### DELEGACIÓN CATALUÑA

C/ Sardenya 48, bajo 4. 08005 Barcelona  
T: +34 93 224 70 25 F: +34 93 221 31 37

### DELEGACIÓN COMUNIDAD VALENCIANA

C/ Alberique 27, esc. izq. 1º, puerta 3. 46008 Valencia  
T: +34 96 382 66 02 F: +34 96 385 98 56

### DELEGACIÓN EXTREMADURA

C/ Francisco Guerra 14. 06011 Badajoz  
T: +34 924 207 208 F: +34 924 242 557

### DELEGACIÓN GALICIA

Avda. Gran Vía 161, 1º C. 36210 Vigo  
T: +34 986 484 400 F: +34 986 494 804

### DELEGACIÓN MADRID

C/ Cronos 63, 1º, 1. 28037 Madrid  
T: +34 91 434 05 30 F: +34 91 433 76 99

### DELEGACIÓN NORTECENTRO

(País Vasco, Cantabria, Navarra y La Rioja)  
C/ Músico Sarasate 2-4, bajo. 48014 Bilbao  
T: +34 944 396 432 F: +34 944 271 382

## DISTRIBUCIÓN Italia

Via Curzio Malaparte, 19  
50145 Firenze, Italia  
T: +39 0331 777312 F: +39 0331 777248

## DISTRIBUCIÓN Portugal

Rua Manuel Pinto Azevedo 74, 2º A. 4100 320 Porto  
T: +351 226 166 060 F: +351 226 166 069



MBA INCORPORADO, S.L.

[www.mba.eu](http://www.mba.eu)

MBA es una división de MBA SURGICAL EMPOWERMENT

